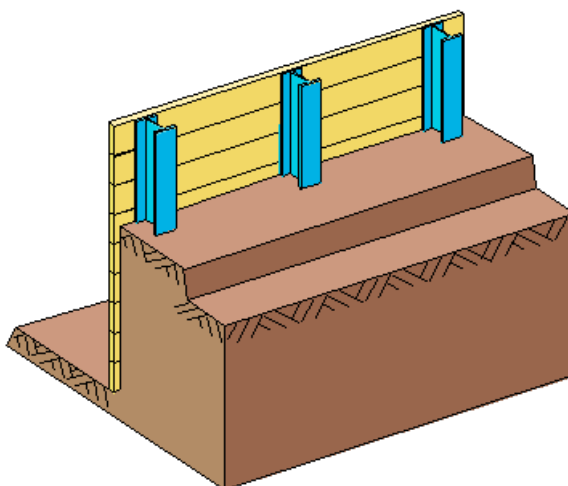


570 – Шпунтовая стенка



Программа предназначена для проектирования и расчёта шпунтовой стенки свободно защемленной или заделанной в грунте с возможностью установки анкеров.

В качестве нагрузок, кроме давления грунта, могут быть заданы различные нагрузки на поверхность грунта и на саму стенку.

Рассчитывается глубина заделки стенки в грунте, а параметры анкеров могут быть заданы пользователем, либо рассчитаны программой.

Стенка может быть, как сплошной (железобетонной или набранной из шпунтовых профилей), так и с несущими элементами в виде свай (железобетонных или стальных).

В железобетонных элементах требуемая арматура рассчитывается согласно следующим нормам:

СНиП 2.03.01-84*. Бетонные и железобетонные конструкции/Госстрой СССР. – М.: ЦИТП Госстроя СССР, 1989,

СП 52-101-2003. Бетонные и железобетонные конструкции без предварительного напряжения арматуры / Госстрой России. – М., 2003,

СНБ 5.03.01-02. Бетонные и железобетонные конструкции / Министерство архитектуры и строительства Республики Беларусь. – Минск, 2003,

СП 63.13330.2012 Бетонные и железобетонные конструкции. Основные положения. / Министерство регионального развития Российской Федерации. – М., 2012,

и подбираются диаметр и шаг расположения прутков.