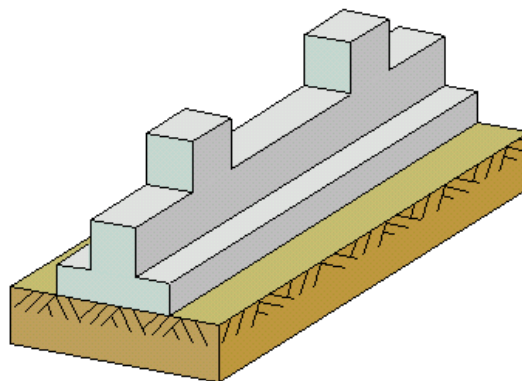

520 - Ленточный фундамент



Программа предназначена для проектирования ленточного фундамента под колонны согласно следующим нормам:

СП 63.13330.2012. Бетонные и железобетонные конструкции. Основные положения. Актуализированная редакция СНиП 52-01-2003. - Минрегион России, 2012,

СП 52-101-2003. Бетонные и железобетонные конструкции без предварительного напряжения арматуры / ГУП «НИИЖБ», ФГУП ЦПП. – М., 2004,

СНиП 2.03.01-84*. Бетонные и железобетонные конструкции / Госстрой СССР. – М.: ЦИТП Госстроя СССР, 1989,

СНБ 5.03.01-02. Бетонные и железобетонные конструкции / Министерство архитектуры и строительства Республики Беларусь. – Минск, 2003.

Осадка фундамента определяется согласно следующим нормам:

СП 22.13330.2011: Основания зданий и сооружений. Актуализированная редакция СНиП 2.02.01-83*. – Минрегион России, 2010,

СП 50-101-2004. Проектирование и устройство оснований и фундаментов зданий и сооружений. – М.:ФГУП ЦПП, 2005,

СНиП 2.02.01-83*. Основания зданий и сооружений / Госстрой России. – М.: ГУП ЦПП, 2002.

Реактивное давление грунта рассчитывается с учетом совместного деформирования фундамента и основания.

Учитывается возможность отрыва частей фундамента от основания.

Определяется требуемая площадь арматуры и производится конструирование арматуры в сечении.

Проводится расчет фундамента по трещиностойкости.

Предусмотрен нелинейный расчет осадки фундамента с учетом неупругих свойств железобетона и наличия трещин.