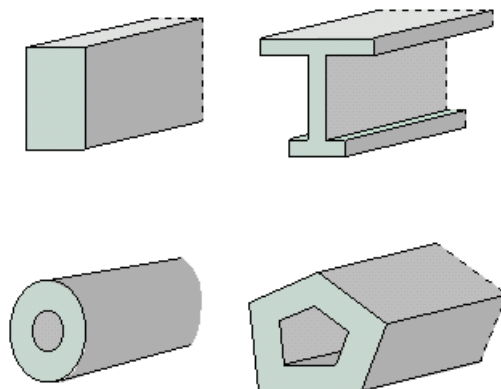

434 – Подбор продольной арматуры



Программа предназначена для расчёта требуемой продольной арматуры, для проверки несущей способности сечения с имеющейся арматурой и для конструирования арматуры в сечении согласно следующим нормам:

СП 63.13330.2012. Бетонные и железобетонные конструкции. Основные положения. Актуализированная редакция СНиП 52-01-2003. - Минрегион России, 2012,

СП 52-101-2003. Бетонные и железобетонные конструкции без предварительного напряжения арматуры / ГУП «НИИЖБ», ФГУП ЦПП. – М., 2004,

СНиП 2.03.01-84*. Бетонные и железобетонные конструкции / Госстрой СССР. – М.: ЦИТП Госстроя СССР, 1989,

СНБ 5.03.01-02. Бетонные и железобетонные конструкции / Министерство архитектуры и строительства Республики Беларусь. – Минск, 2003,

Бетонные и железобетонные конструкции (**Изменение №1 СНБ 5.03.01-02**)/ Министерство архитектуры и строительства Республики Беларусь. – Минск, 2004,

Бетонные и железобетонные конструкции (**Изменение №3 СНБ 5.03.-01-02**)/ Министерство архитектуры и строительства Республики Беларусь. – Минск, 2006,

Бетонные и железобетонные конструкции (**Изменение №4 СНБ 5.03.-01-02**)/ Министерство архитектуры и строительства Республики Беларусь. – Минск, 2007.

По результатам конструирования осуществляется графический вывод сечения с подобранными арматурными стержнями.

Предусмотрено построение диаграмм несущей способности сечения.

Возможен подбор арматуры в колонне или проверка несущей способности колонны с учетом прогибов.

Допускается задание бетона и/или арматурной стали с ненормированной прочностью. Для сечения балки возможно задание разных сталей верхней и нижней арматуры и задание разных значений минимальной толщины защитного слоя бетона для верхней и нижней арматуры.