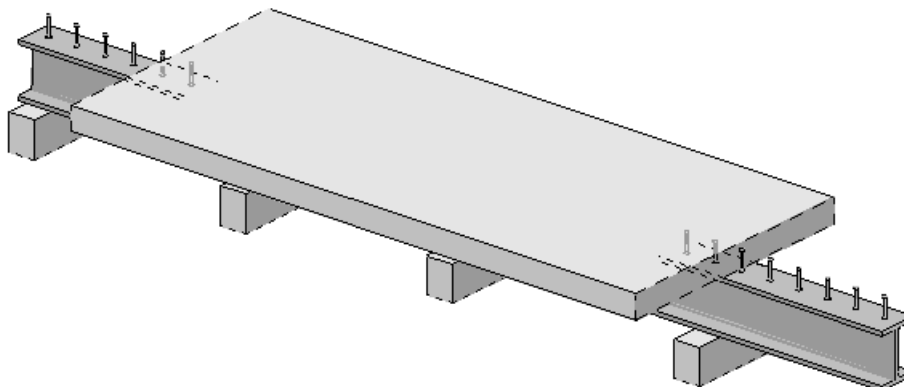

310 - Сталежелезобетонная балка



Программа предназначена для проектирования и расчёта многопролетной композитной балки, состоящей из стального двутавра и железобетонной плиты, согласно **СП266.1325800.2016** Сталежелезобетонные конструкции. Правила проектирования. – М.: 2016.

Возможно задание шарниров, консолей, стоек, упругих опор, частичного или полного защемления крайних опор.

Могут задаваться распределённые и сосредоточенные нагрузки, а также температурные воздействия и осадки опор.

Расчётные сочетания усилий определяются автоматически, согласно **СП 20.13330.2011** Нагрузки и воздействия. Министерство регионального развития Российской Федерации. – М., 2011.

Возможен расчет с перераспределением усилий за счет образования частичных шарниров на промежуточных опорах.

Продольная арматура определяются на основе расчетов по прочности и трещиностойкости.

При конструировании продольной арматуры подбираются диаметры продольных стержней и шаг их расположения в железобетонной плите.

Производится расчет соединения стальной балки с железобетонной плитой с определением количества и шага расположения гибких упоров.